

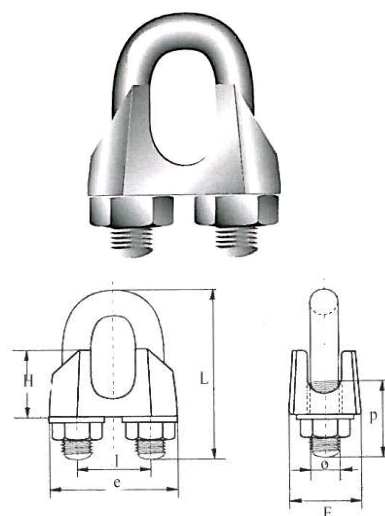
SERRE-CABLE

SERRE CABLE DIN 741

Conforme à la norme DIN 741.

Semelle : Acier fondu

SERRE CABLE DIN 741								
Diamètre câble (mm)	Ø (mm)	Longueur corps (mm) L	Largeur interne (mm) I	Longueur filetage (mm) P	Longueur semelle (mm) S	Épaisseur semelle (mm) E	Hauteur semelle (mm) H	Poids approx pour 100 pièces (kg)
13	10	55	24	30	42	23	21	13 kg
16	12	63	29	33	50	26	26	21 kg



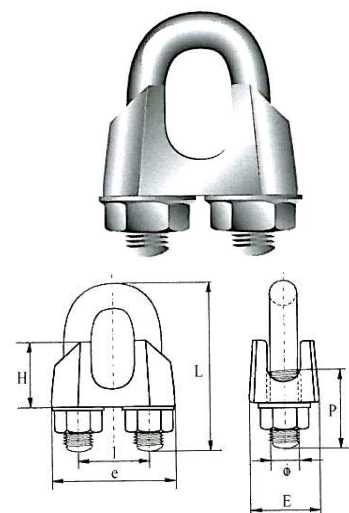
SERRE CABLE DIN 1142

Conforme à la norme EN 13411-5 Type A

Semelle : Acier malléable

ARC : acier doux - Finition zinguée

SERRE CABLE DIN 1142								
Diamètre câble (mm)	Ø (mm)	Longueur corps (mm) L	Largeur interne (mm) I	Longueur filetage (mm) P	Longueur semelle (mm) S	Épaisseur semelle (mm) E	Hauteur semelle (mm) H	Poids approx pour 100 pièces (kg)
13	11	64	29	29	55	28	29	27.5 kg
16	12	76	34	35	64	32	35	43 kg
19	12	83	37	36	68	33	40	49 kg
22	14	96	41	40	74	34	44	68 kg



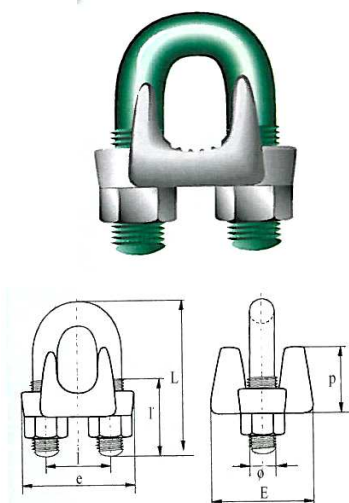
SERRE CABLE GREEN PIN

Conforme à la norme EN 13411-5 Type B

Semelle : Forcée en acier haute résistance SAE 1035 ou SAE

ARC : SAE 1015

SERRE CABLE DE TYPE GREEN PIN								
Diamètre câble (mm)	Ø (mm)	Longueur corps (mm) L	Largeur interne (mm) I	Longueur filetage (mm) P	Longueur semelle (mm) S	Épaisseur semelle (mm) E	Hauteur semelle (mm) H	Poids approx pour 100 pièces (kg)
13	13	61	30	25	58	48	31	34 kg
16	14	74	33	32	64	54	36	45 kg
20	16	86	38	37	72	57	38	68 kg



FRANCE MACCAFERRI - S.A.S

8 rue P.Méchain – Plateau de Lautagne

BP 8 - 26901 VALENCE CEDEX 9

Tel. (+33) 04 75 86 19 99- Fax (+33) 04 75 86 22 91

E-mail: commercial @maccaferri.fr - Web site: www.maccaferri.fr



FRANCE MACCAFERRI se réserve le droit de modifier ou de faire évoluer les caractéristiques techniques des produits en conformité aux normes en vigueur sans communication préalable. Il appartient à l'utilisateur de vérifier les spécifications qu'il exige.